

# Installationsanleitung

HP Lift Floor-Wall | Art.-Nr.: 8267

DE Installationsanleitung

GB Installation manual

FR Guide d'installation

NL Installatievoorschrift

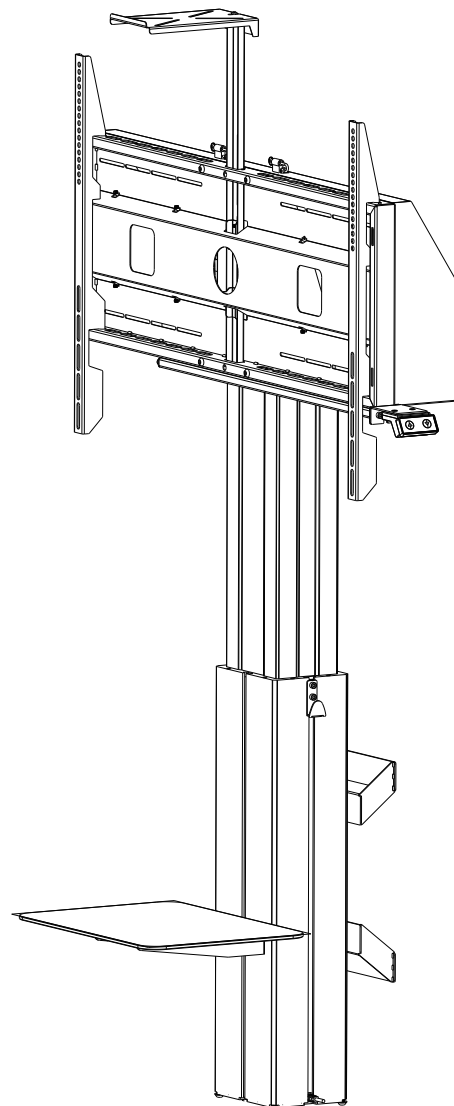
ES Guía de instalación

SE Installationsanvisning

TR Yükleme Rehberi

RU инструкция по установке

CN 安装指南



**DE**

### **Achtung!**

Technische Geräte stellen einen beträchtlichen Wert dar. Sie sollten daher bei der Installation vorsichtig mit den Komponenten umgehen und diese bei Bedarf schützen.

Auch sollte, falls nötig, der Installtionsbereich abgesichert werden. Herabfallende Teile können zu Verletzungen und Materialschäden führen.

Die im Lieferumfang enthaltenen Materialien sind unter Umständen nicht für die speziellen Gegebenheiten am Installationsort geeignet. Bitte prüfen Sie dies vorab und ersetzen Sie diese bei Bedarf durch geeignete Materialien.

Falls Sie Bezüglich der Installation des Produkts unsicher sind oder noch Fragen haben wenden Sie sich an uns oder anderes ausgebildetes Fachpersonal.

**GB**

### **Caution!**

Technical devices are of considerable value. You should therefore handle the components carefully during installation and protect them if necessary.

If necessary, the installation area should also be secured. Falling parts can cause injuries and material damage.

The materials included in the scope of delivery may not be suitable for the special conditions at the installation site. Please check this in advance and replace it with suitable materials if necessary.

If you are unsure about the installation of the product or have any questions, please contact us or other trained specialists.

### EG-Konformitätserklärung im Sinne der EG-Richtlinie 2006/42/EG - Maschinenrichtlinie

Hiermit erklären wir,  
Hagor Products GmbH  
Oberbecksener Str. 97  
D-32547 Bad Oeynhausen

in alleiniger Verantwortung, dass der Lift

Bezeichnung: HP Lift  
Funktion: Halterung von TV-Geräten  
Seriennummer: 20.00001 - 20.10000

auf das sich diese Erklärung bezieht, allen einschlägigen Bestimmungen der  
EG-Richtlinie 2006/42/EG – Maschinenrichtlinie – entspricht.

Der Lift entspricht weiterhin den Bestimmungen der EG-Richtlinie 2014/30/EU -  
Elektromagnetische Verträglichkeit - und hält die Schutzziele der Niederspannungs-  
richtlinie 2014/35/EU gemäß Anhang I, Nr. 1.5.1 der Maschinenrichtlinie 2006/42/EG ein.

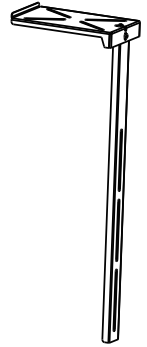
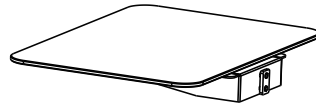
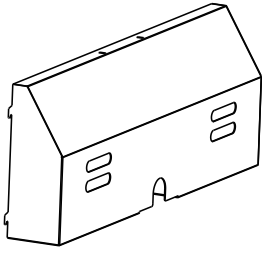
Eine technische Dokumentation ist vollständig vorhanden, die zur Maschine  
gehörende Betriebsanleitung liegt in der Originalfassung vor.

Bevollmächtigte Person für die Zusammenstellung der technischen Unterlagen ist  
Sascha Hahndorf, Hagor Products GmbH, Oberbecksener Str. 97, D-32547 Bad Oeynhausen

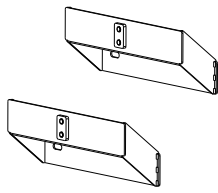
Bad Oeynhausen, 16.12.2022

  
Geschäftsführer / Bevollmächtigter

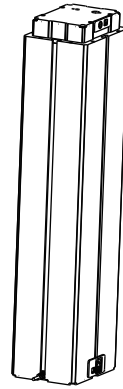
## Optionales Zubehör | Optional Accessories



# Lieferumfang | Scope of delivery



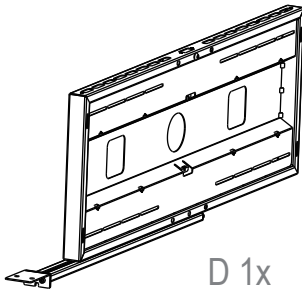
A 2x



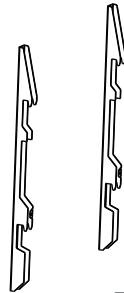
B 1x



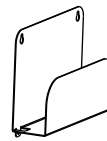
C 1x



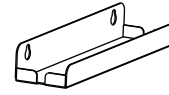
D 1x



E 2x



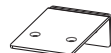
F 1x



G 1x



H 2x



I 1x



J 1x



K 3x



L 2x  
M5x16



M 4x  
M8x55



N 8x  
M8x30



O 8x  
M5x8



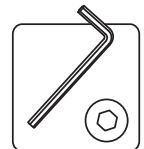
P 2x  
M4x20



Q 2x  
M8



R 12x  
Ø 8



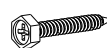
S 8x  
Ø 8



T 2x  
M4



U 2x  
M4



V 4x



W 4x



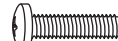
M-A 4x  
M4x20



M-B 4x  
M5x20



M-C 4x  
M6x25



M-D 4x  
M8x25



M-E 4x  
M8x45



M-F 4x  
M6x10



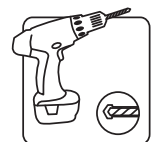
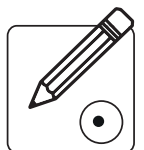
M-G 4x  
M8x12



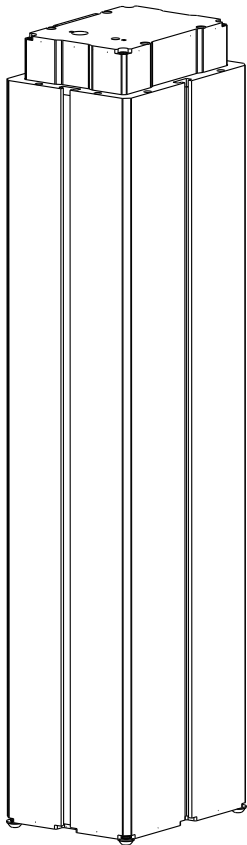
M-H 4x  
M6



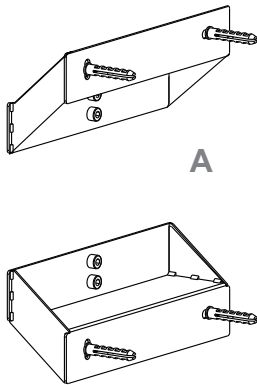
M-I 4x  
M8



1



B

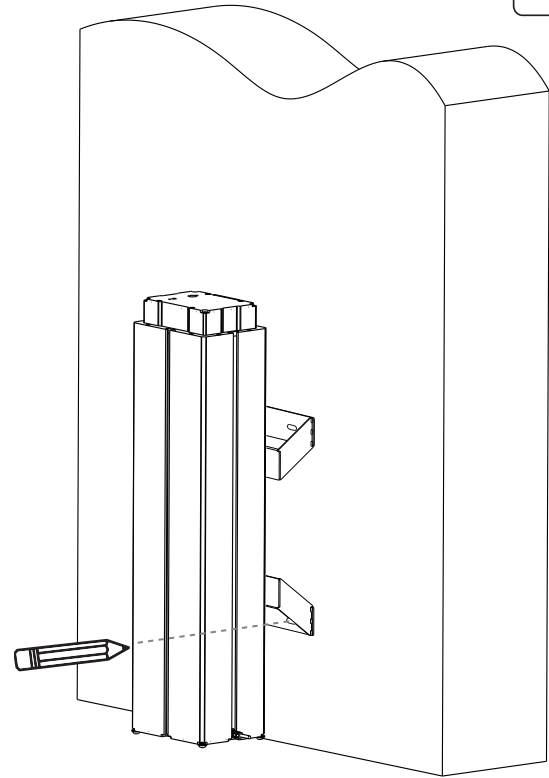


A

Schieben Sie die Wandadapter über die Nut in die Rückseite der Säule und fixieren Sie diese.

Slide the wall adapter over the groove in the back of the column and fix it.

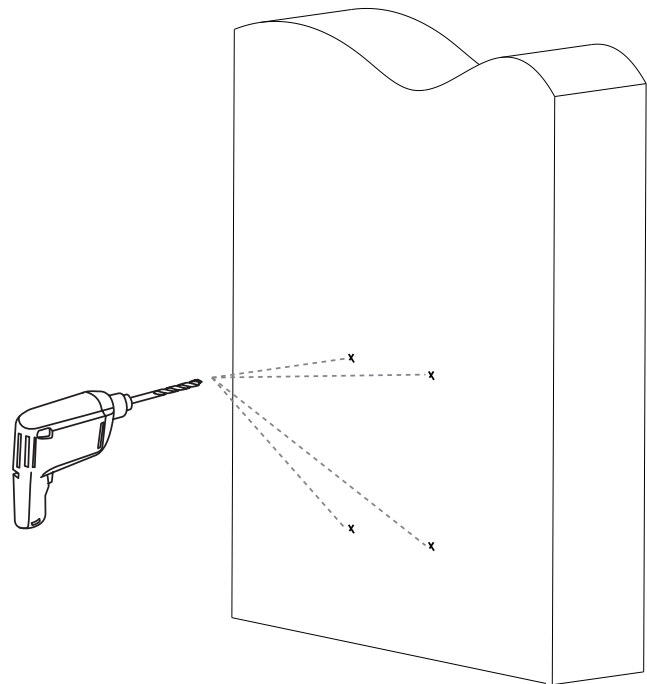
2

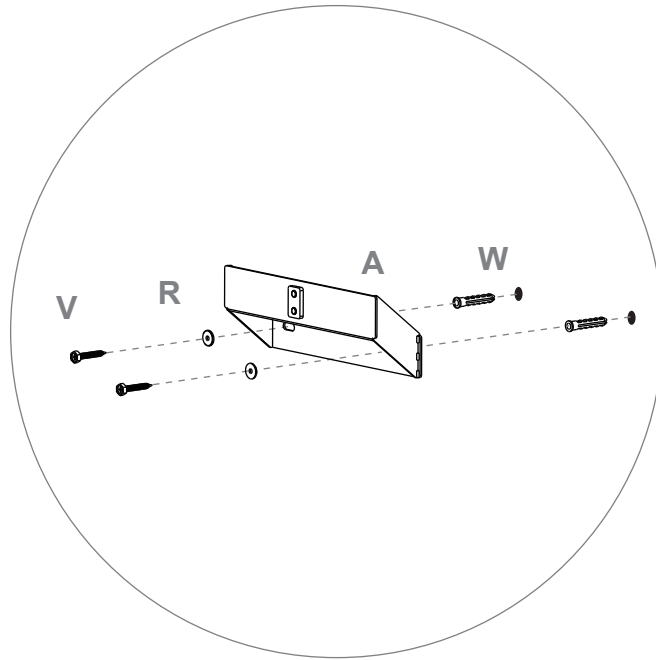


Markieren Sie die Bohrlöcher.

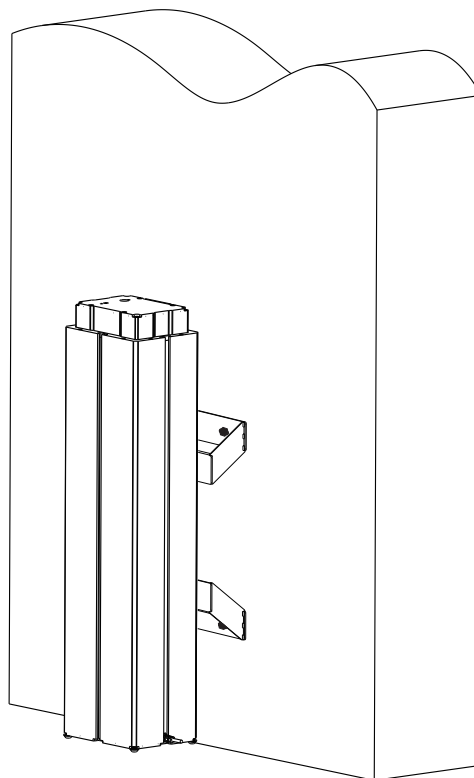
Mark the drill holes

3





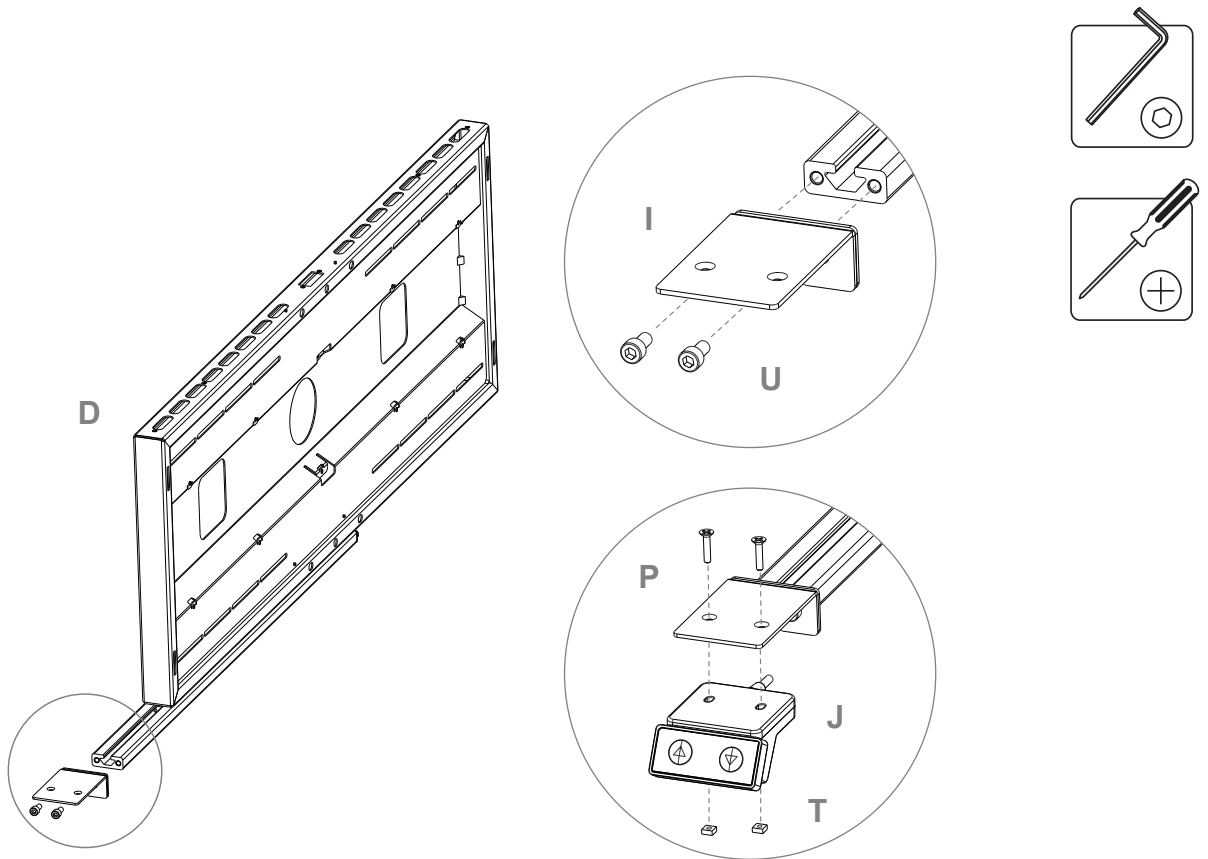
Befestigen Sie den Lift an der Wand. | Screw the lift to the wall.



Verwenden Sie nur Montagematerialien, die für den Zweck und die Art der Wand geeignet sind.  
Prüfen Sie die Festigkeit der verwendeten Dübel und Schrauben.

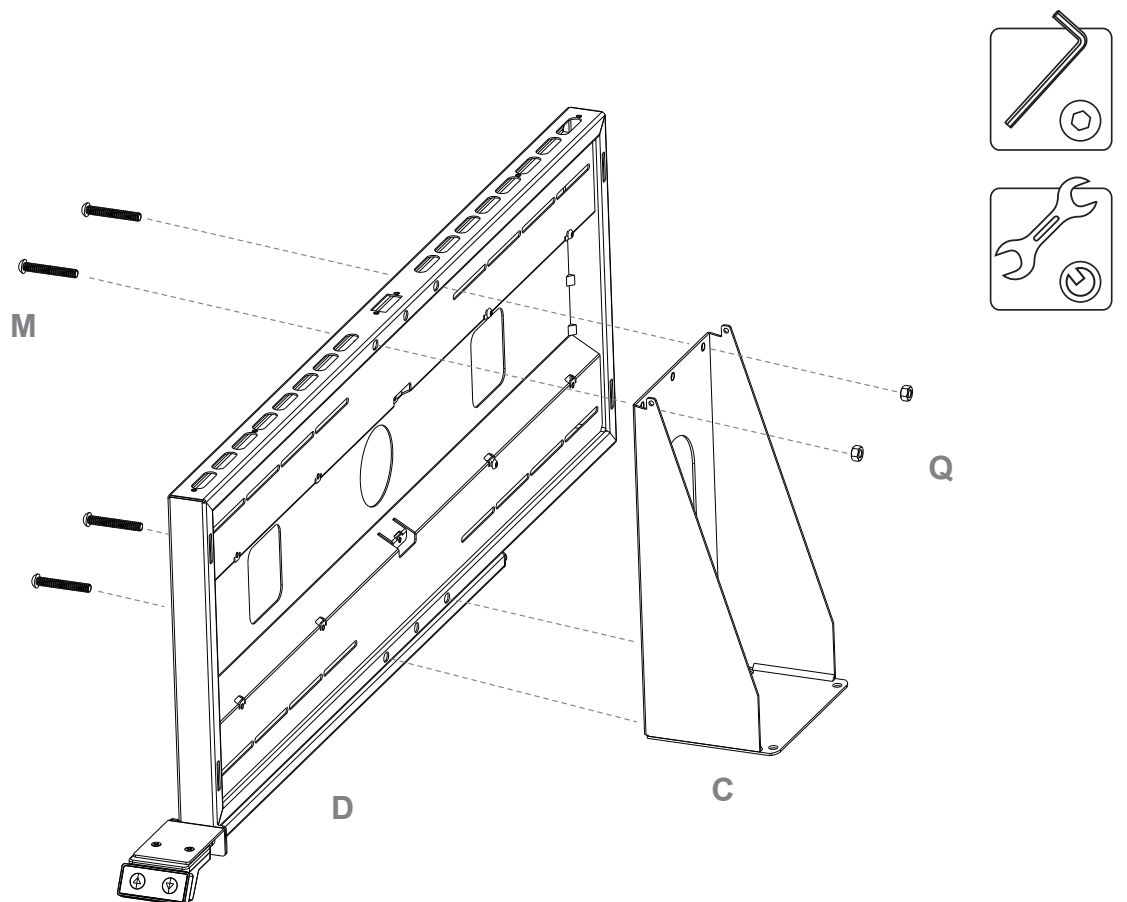
Use only mounting materials which is suitable for the purpose and type of wall.  
Check the strength of the anchors and screws you use.

5



Verschrauben Sie das Halterungsprofil und den Tastschalter unterhalb der TV-Aufnahme.  
Screw the bracket and the controller to the profile below the TV mount.

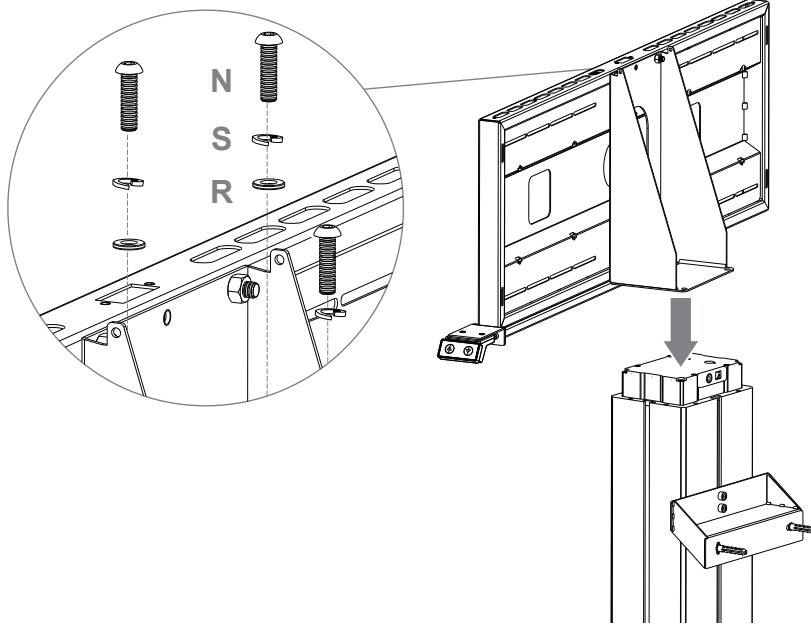
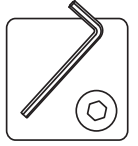
6



Montieren Sie die TV-Aufnahme an dem Haltewinkel. | Mount the TV mount on the angular bracket.

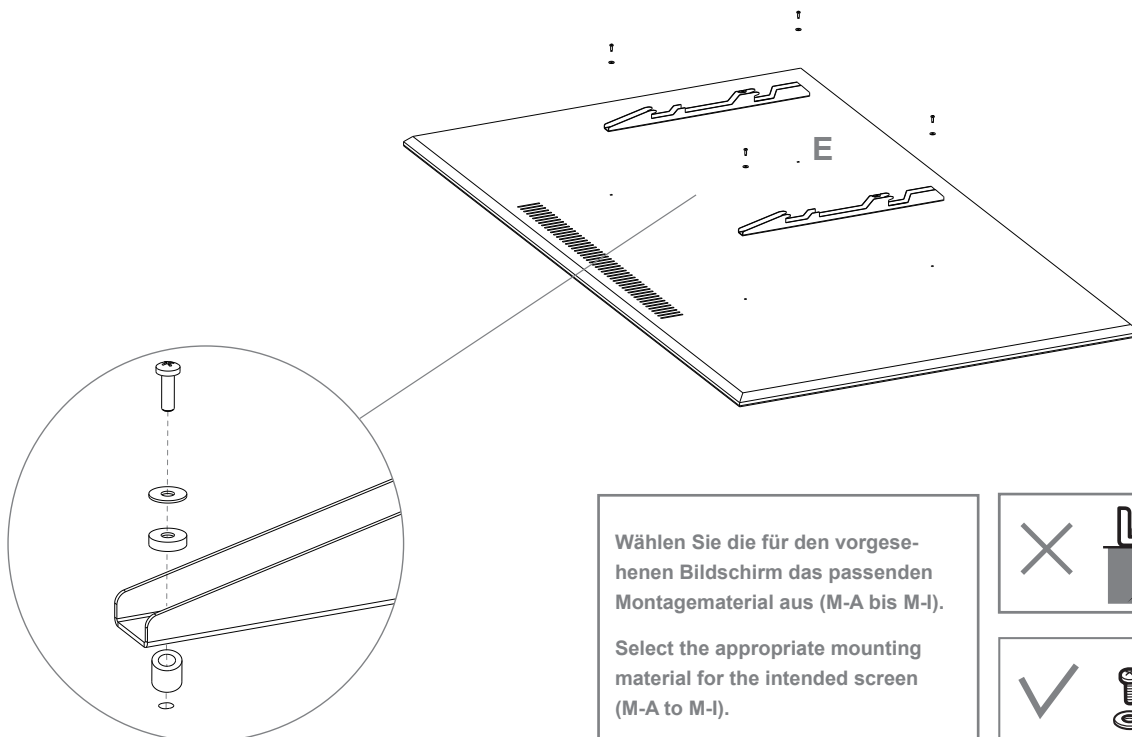


7

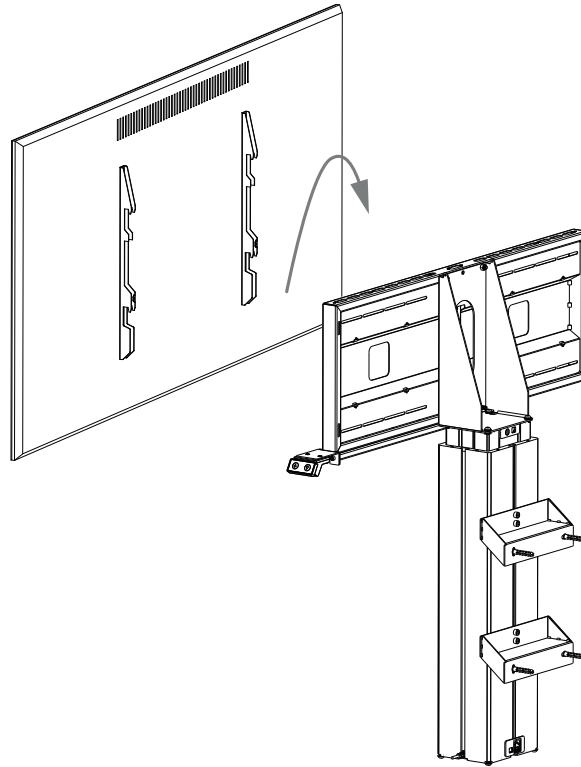


Verschrauben Sie den Haltewinkel auf der Oberseite des Lifts.  
Screw the angular bracket to the top of the lift column.

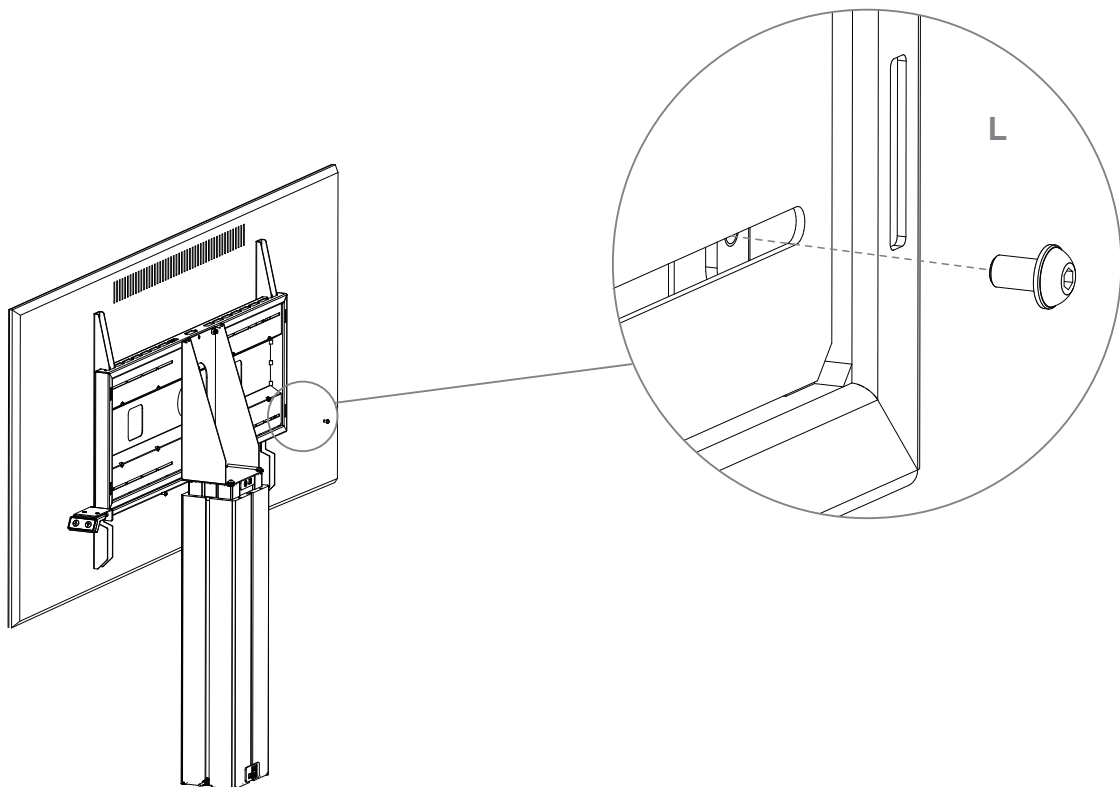
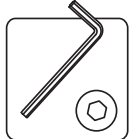
8



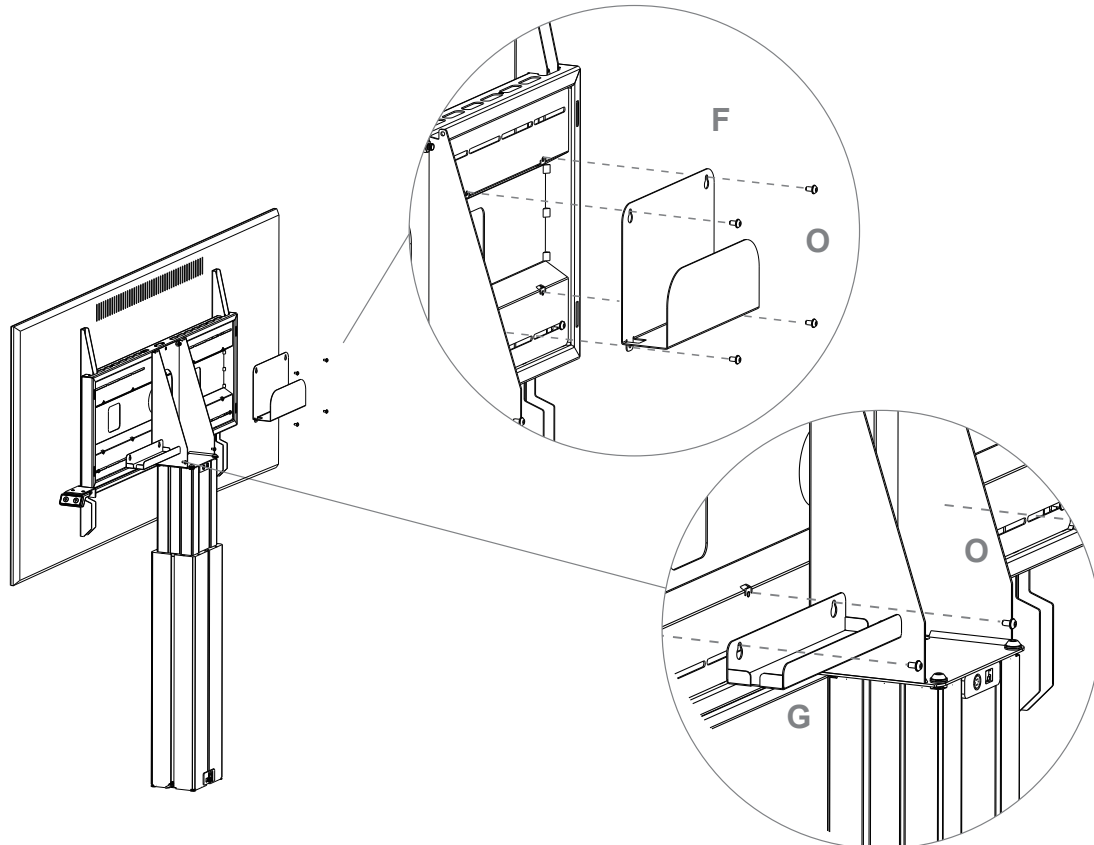
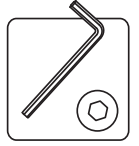
Verschrauben Sie die VESA-Arme auf der Rückseite des Bildschirms.  
Screw the VESA arms to the back of the screen.



Hängen Sie den Bildschirm mittig auf der Halterung ein. | Hang the screen centrally on the bracket.

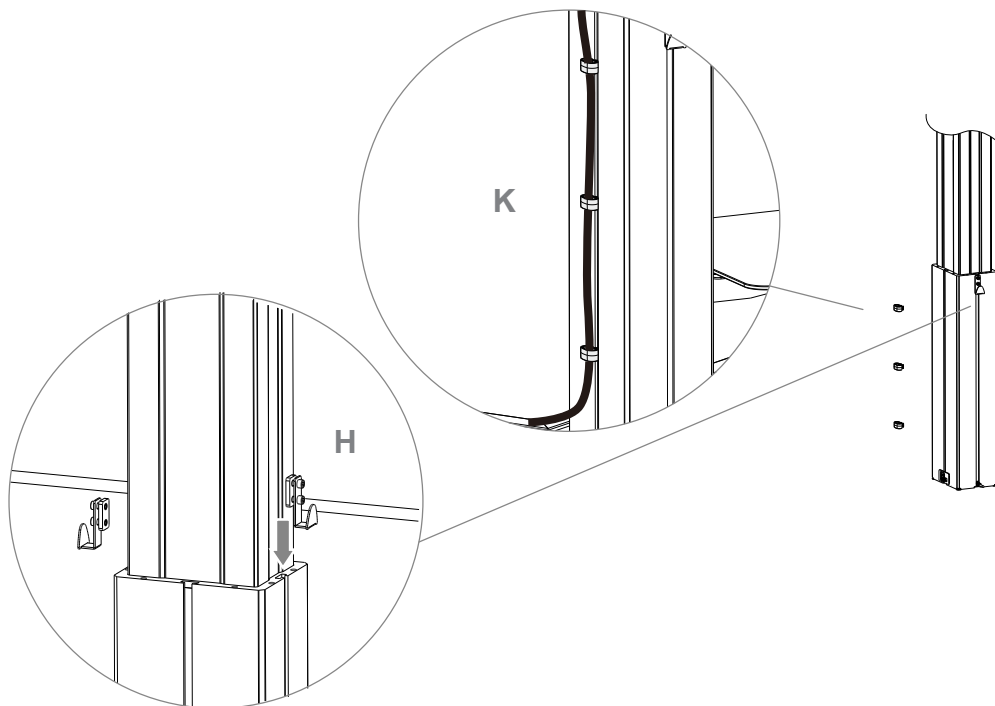
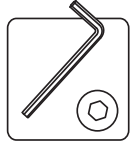


Sichern Sie die VESA-Arme von der Rückseite. | Secure the VESA arms from the back.



Verschrauben Sie auf der Rückseite der TV-Aufnahme die Ablagen für Mehrfachsteckdose und z. B. Mini-PC an den gewünschten Positionen.

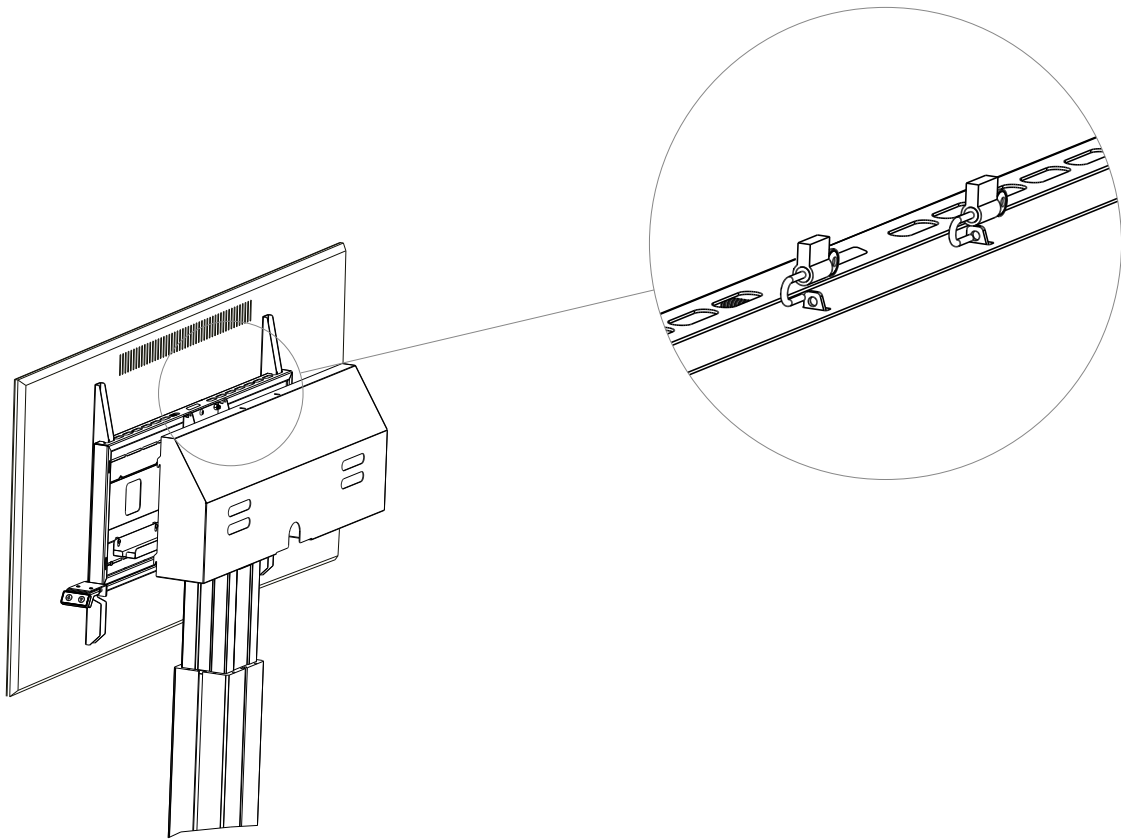
Screw the shelves for multiple socket and e.g. mini PC to the desired position on the back of the bracket. and e.g. mini PC at the desired position.



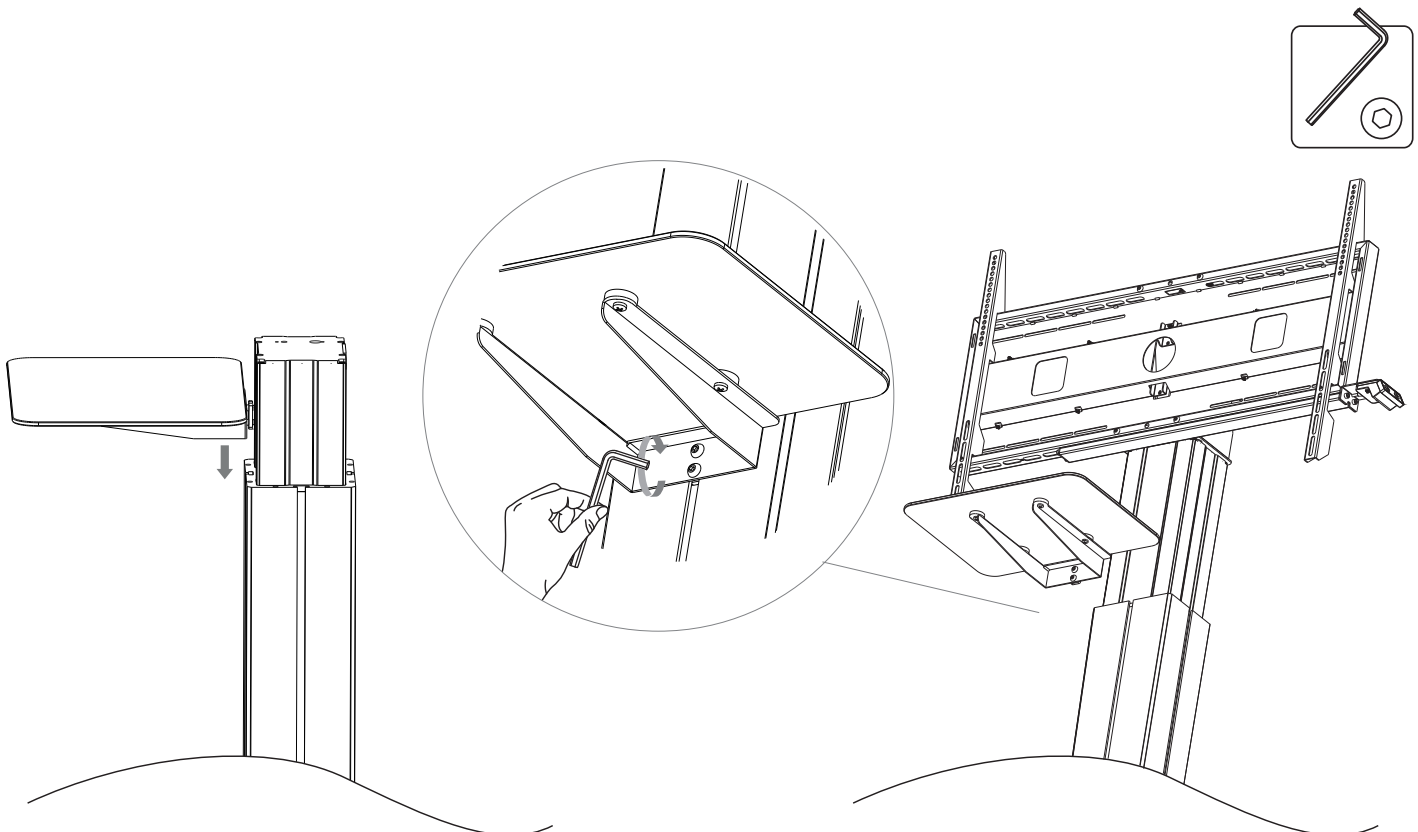
Die Kabelaufwickler können seitlich in gewünschter Höhe positioniert werden.  
Optional können Sie rückseitig Kabelclips für eine verdeckte Kabelführung montieren.

If required, the cable collector can be fixed to the side at the height you need.  
Optionally, you can mount cable clips on the back for invisible cable routing.

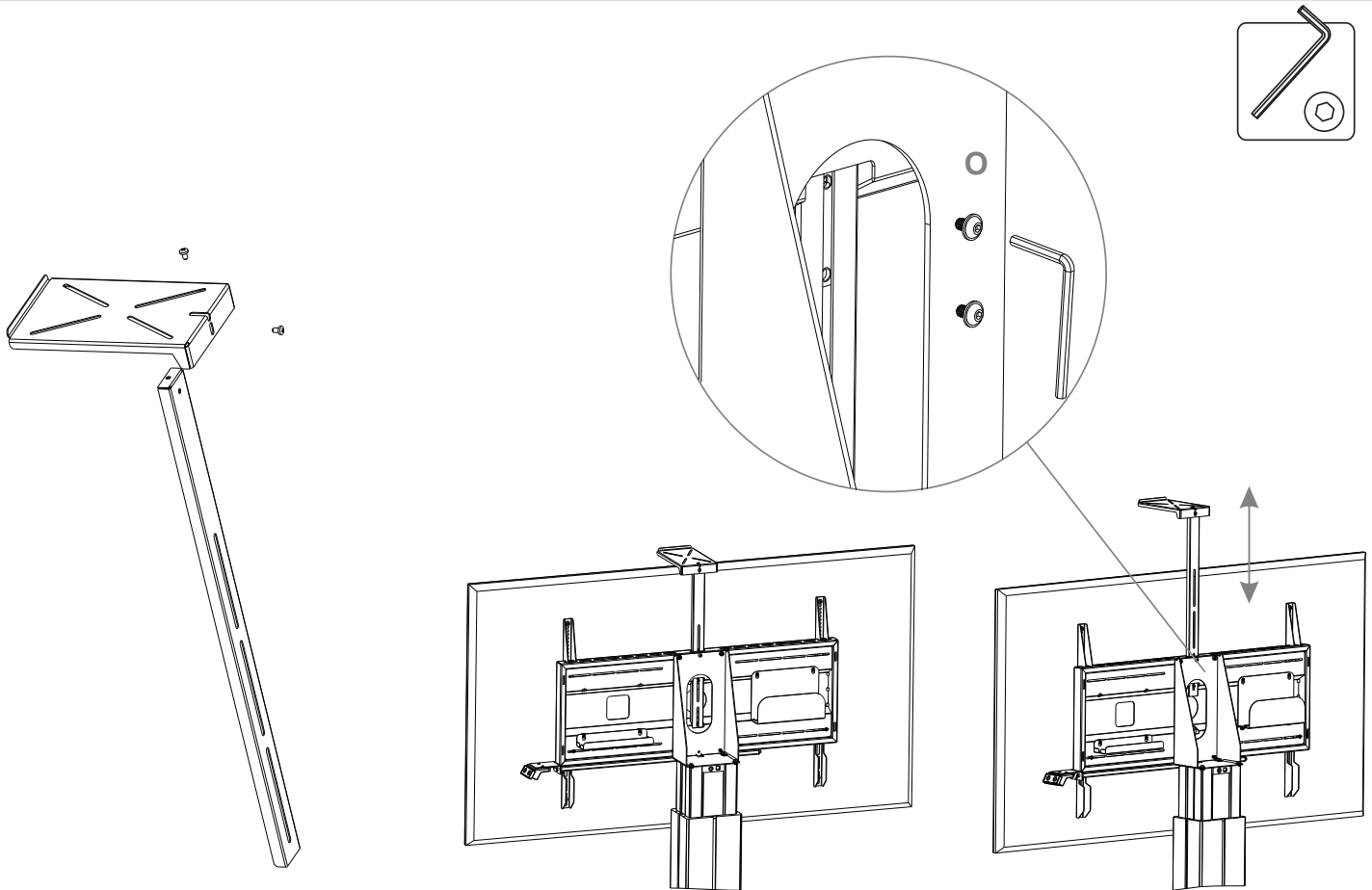
HP Lift - Cover incl. Padlocks | Art.-Nr.: / Item no.: 8911 | Option



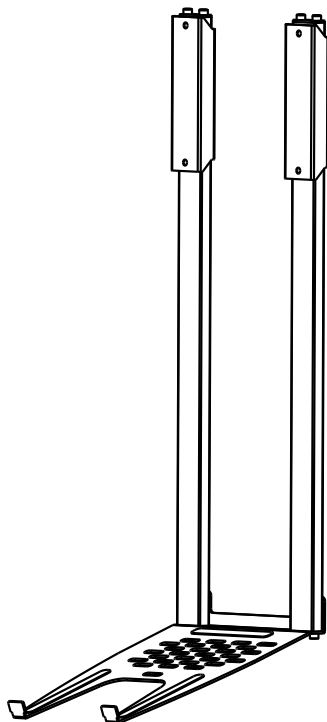
HP Lift - AV Shelf | Art.-Nr.: / Item no.: 8912 | Option



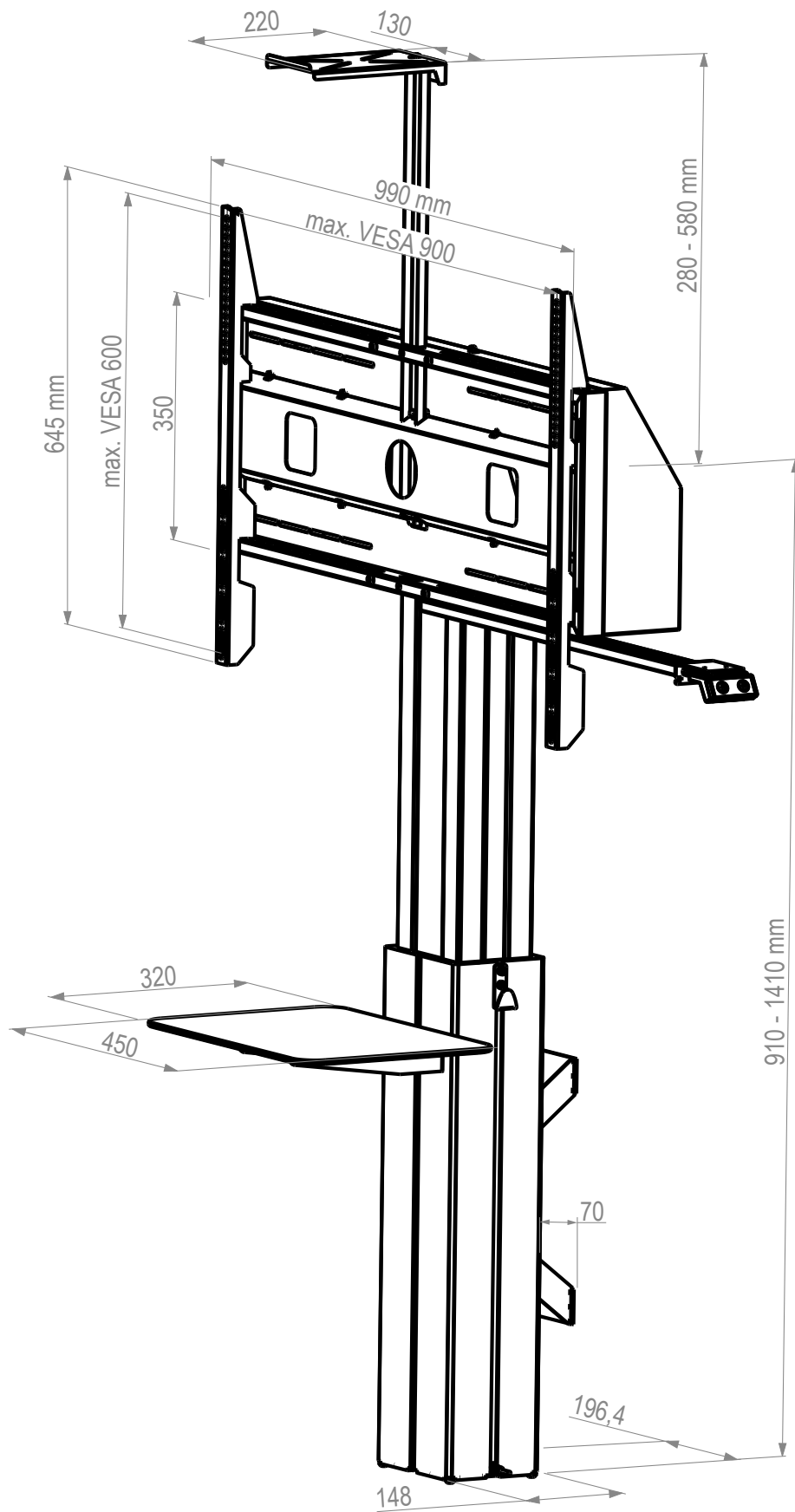
HP Lift - Camera Holder | Art.-Nr.: / Item no.: 8910 | Option



HP Lift - Laptop Holder | Art.-Nr.: / Item no.: 8915 | Option



# Abmessungen | Dimensions



max. 135 kg



